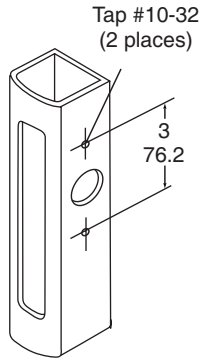
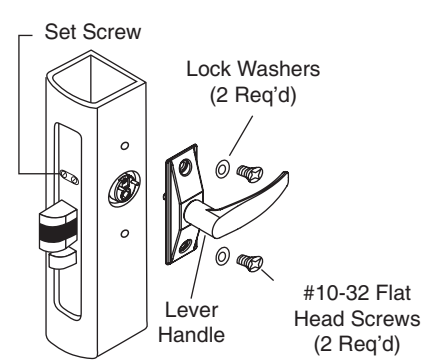
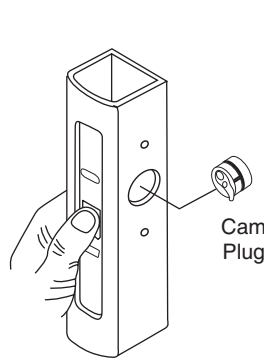


INSTALLATION



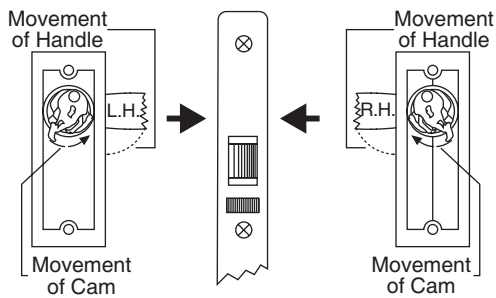
DIMENSIONS

Inches
Millimeters

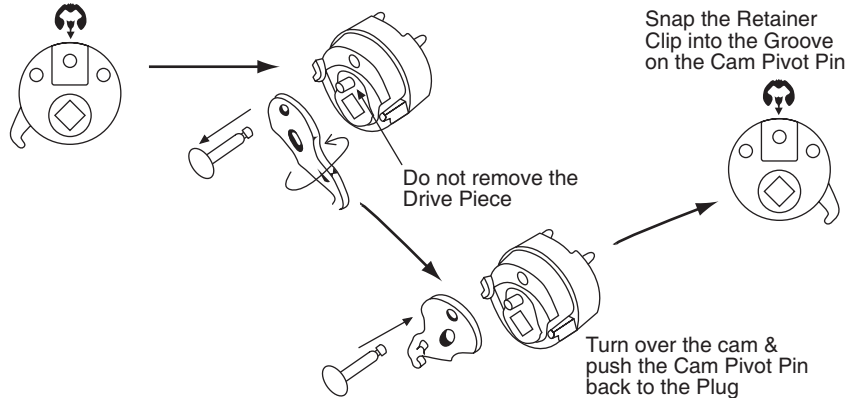


Changing Hand of Cam Plug

Determine which side the paddle (or other hand grip) is to be installed by looking at the edge of the door.

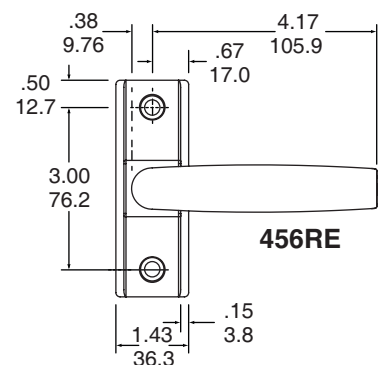
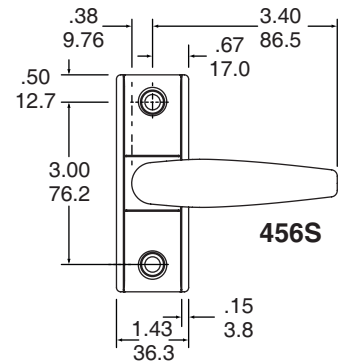
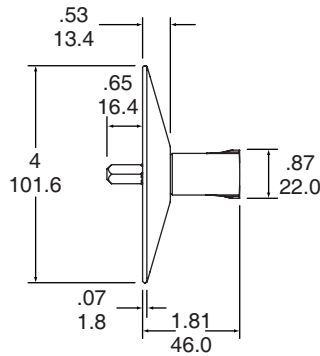
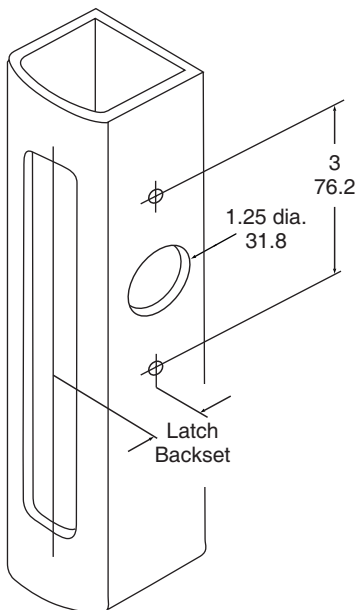


Remove the retainer clip & pull the cam pivot pin out of the plug as shown.

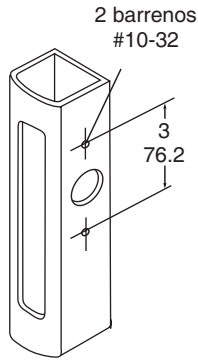


DIMENSIONS

Inches
Millimeters

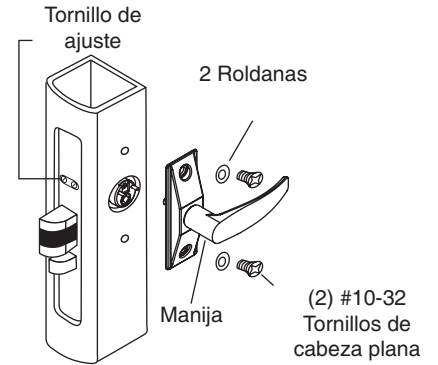
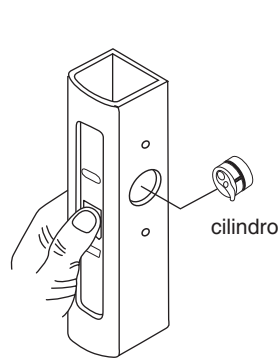


INSTALACIÓN



DIMENSIONES

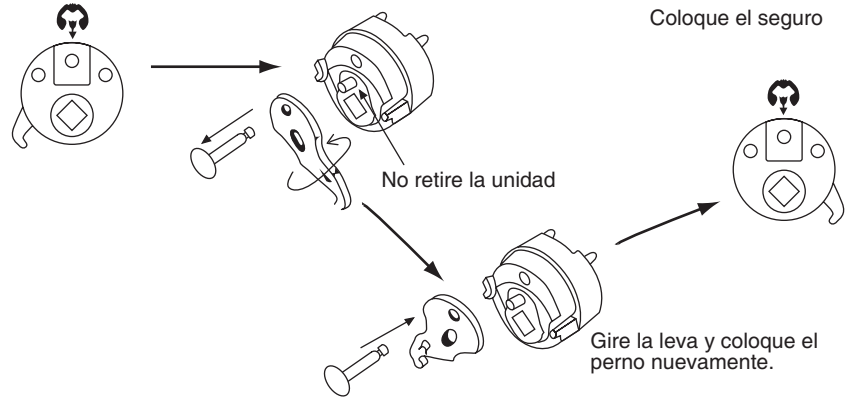
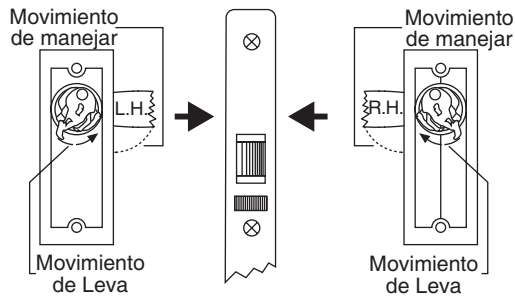
Pulgadas
Milímetros



Cambio de Posición de la Leva

Determinar de qué lado va a instalar la palanca viendo el borde de la puerta.

Quitar el seguro y retire el perno que sujeta la leva como se muestra.



DIMENSIONES

Pulgadas
Milímetros

